



SUPER SLIDE 70 SUPER SLIDE 70 Thermo

Le système coulissant-levant superisolé

Le Super Slide 70 et Super Slide 70 Thermo répondent à la demande du marché pour une meilleure isolation et pour des poids de vitrages élevé. Les deux variantes peuvent être mises en oeuvre en coulissant et en coulissant-levant.

De par la conception ingénieuse de la chicane, les valeurs d'isolation atteintes sont remarquablement ambitieuses.





SUPER SLIDE 70 SUPER SLIDE 70 **Thermo**

Le système coulissant-levant superisolé

Seuil encastré plat

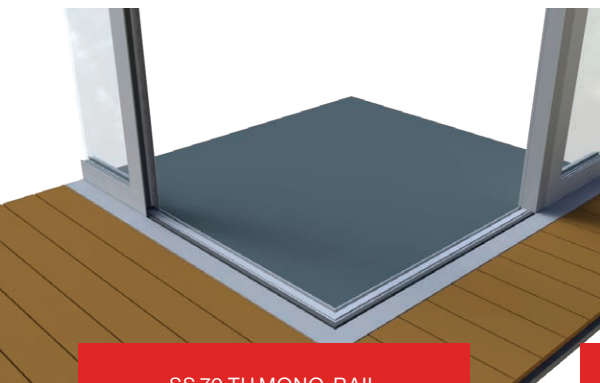
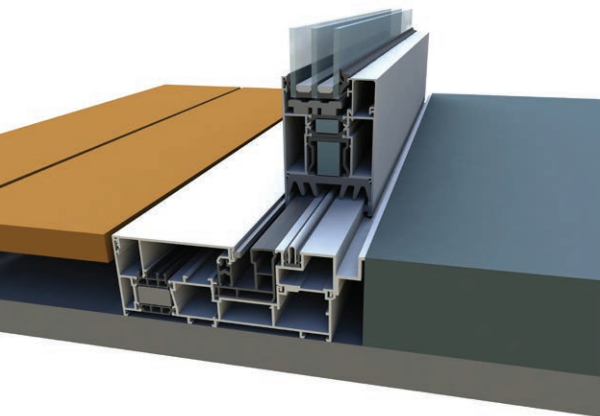
Il est possible de travailler avec un seuil encastré plat. Le raccord de la terrasse extérieure avec le revêtement de sol intérieur peut être intégralement réalisé de plein pied. Cela augmente la convivialité du système et améliore l'aspect esthétique du coulissant.

Panorama design

Une ouverture extrême en coin vers votre jardin ou votre terrasse est devenue réalité grâce à notre Panorama Design. En couissant les deux ouvrants, vous créez un passage gigantesque sans poteau de coin. Vous profitez alors pleinement d'une vue imprenable sur votre jardin ou votre terrasse. Les profils cadre Panorama peuvent également être encastrés dans le sol de sorte que vous ne deviez pas franchir de marche pour vous rendre à l'extérieur.

Mono-, duo- et tri-rail

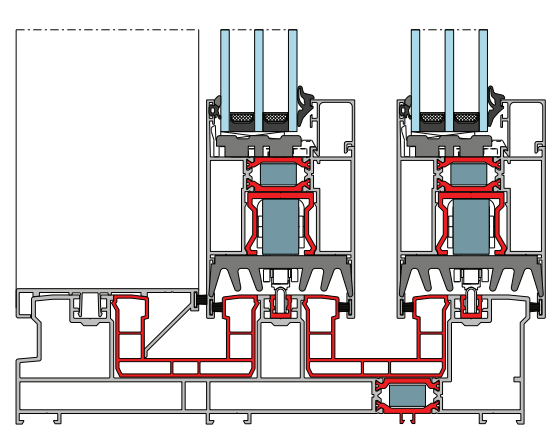
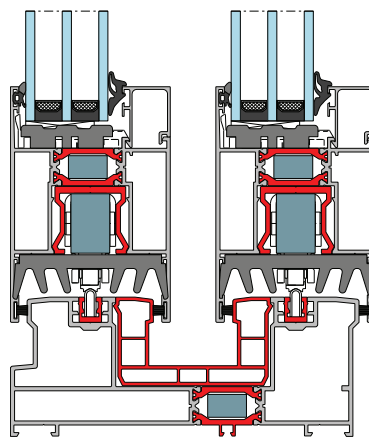
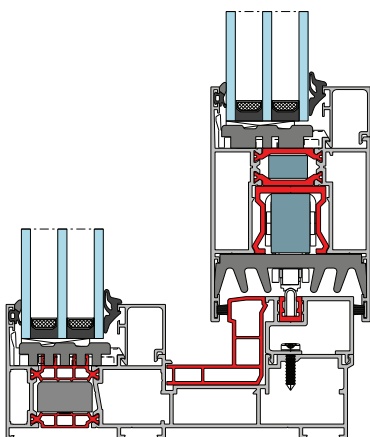
Le mono-rail permet de minimaliser la largeur de vue des profilés de la partie fixe et est disponible vitrée d'intérieur et d'extérieur. Avec la version duo-rail, deux fois plus de modulations d'ouverture sont possibles. Pour un maximum d'ouvrants, il existe la version tri-rail.

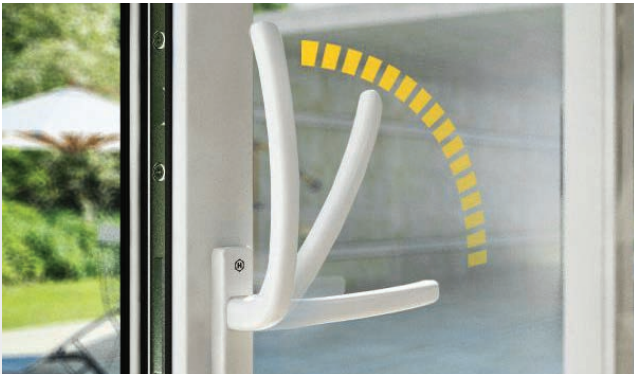


SS 70 TH MONO-RAIL

SS 70 TH DUO-RAIL

SS 70 TH TRI-RAIL





Le Système Soft Close

Le système "Soft Close" assure un meilleur confort d'utilisation des ouvrants lourds : la poignée est ralentie lors de la fermeture. Grâce à ce système, les ouvrants de plus de 150 kg peuvent être aisément réalisés en version coulissant-levant.

Fermeture Comfort Close

Des ouvrants jusque 200 kg (coulissant) et 250 kg (coulissant-levant) se ferment délicatement grâce au système Comfort Close qui ralentit la progression de l'ouvrant sur les 10 derniers cm, au moyen d'un système pneumatique. Ce dispositif de freinage offre une sécurité optimale contre le coincement des doigts !

Scannez le QR-code et regardez la vidéo :



Isolation Thermique

L'isolation thermique (coupe dans l'exemple à gauche) est assurée au moyen de barrettes en polyamide renforcées de fibre de verre et d'un profil 7 chambres en PVC afin de garantir une excellente isolation. L'ouvrant est muni d'un profil U PVC destiné à placer la quincaillerie de manière isolée.

Dans la version Thermo, on utilise une mousse styrofoam et polyéthylène pour atteindre des valeurs d'isolations encore meilleures.

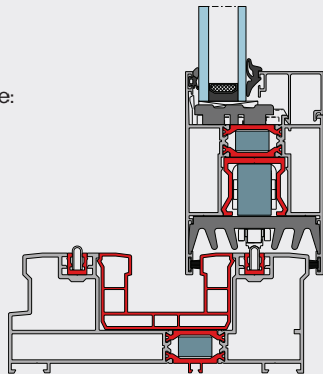
Isolation acoustique

Le concept de la Super Slide 70 assure un confort acoustique élevé par une réduction du bruit plus importante que d'autres systèmes comparables sur le marché.

EXEMPLES DE COMBINAISON

SS 70 TH

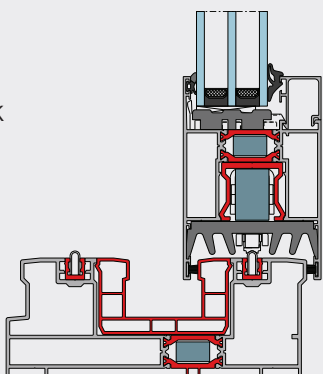
4,5 m x 2,3 m
Double vitrage:
Ug 1,0 W/m²K



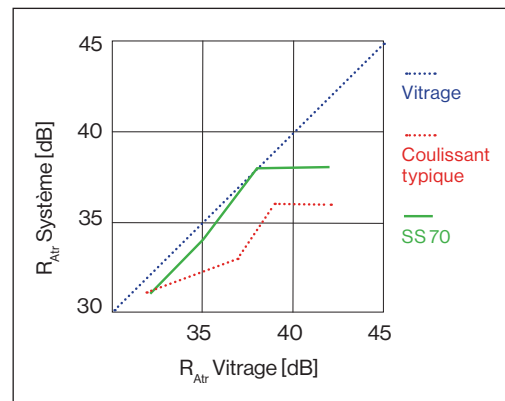
Uw =
1,37
W/m²K^(*)

SS 70 TH

4,5 m x 2,3 m
Triple vitrage:
Ug 0,6 W/m²K



Uw =
1,0
W/m²K^(*)



(*) Tout autre valeur de combinaison/résultat n'est qu'indicative et n'engage pas notre responsabilité

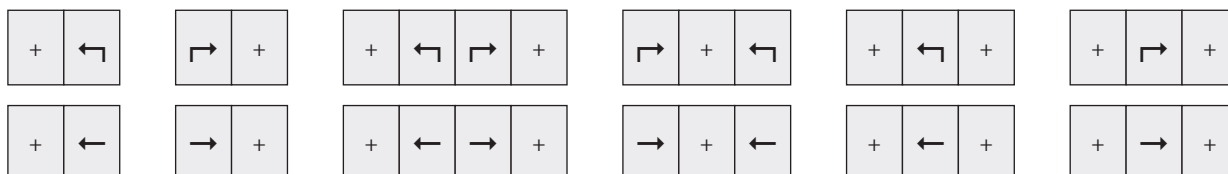
SUPER SLIDE 70

SUPER SLIDE 70 Thermo

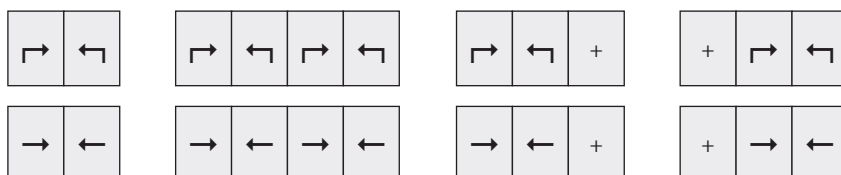
Le système coulissant-levant superisolé

Modulations d'ouverture infinies

Mono-rail, disponible vitrée d'intérieur et d'extérieur ou duo-rail:



Seulement duo-rail :



Tri-rail:



La solution **anti bimétal** est applicable sur le SS 70. Demandez notre **folder anti bimétal** pour plus d'informations.

CARACTÉRISTIQUES SS 70 ET SS 70TH

Maison basse énergie		Agrément UBAtc: en cours	
Épaisseur de vitrage cadre	14 mm - 56 mm	Résistance à l'effraction	WK2 / RC2 (NEN 5096 / ENV 1627)
Épaisseur de vitrage ouvrant	14 mm - 56 mm	Isolation Thermique Uf	Jusqu'à 1,6 W/m²K (NBN EN ISO 10077-2)
Profondeur des profilés dormant	Mono-rail: 150 mm Duo-rail: 150 mm Tri-rail: 240 mm	Isolation thermique Uw Super Slide 70 Thermo (4,5 x 2,3 m)	1,14 W/m²K (Double vitrage; Ug=1,0; ψ=0,069)* 1,0 W/m²K (Triple vitrage; Ug=0,6; ψ=0,034)*
Profondeur des profilés ouvrant	70 mm		
Système multi-chambre avec combinaison de barrettes en polyamide renforcé de fibre de verre, barrettes en Noryl, et profils PVC		Étanchéité à l'eau	8A - 9A - E750 (NBN EN 12208)
		Perméabilité à l'air	4 (NBN EN 12207)
		Résistance au vent	C4 (NBN EN 12210)

* Toute autre valeur de combinaison/résultat n'est qu'indicative et n'engage pas notre responsabilité.

VOTRE CONSTRUCTEUR



Chaussée de Soignies, 87 | 7830 Hoves | Tel : 00-32-2-395.57.01
e-mail : info@vanbeveren.com | Website : www.vanbeveren.com